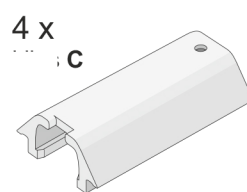
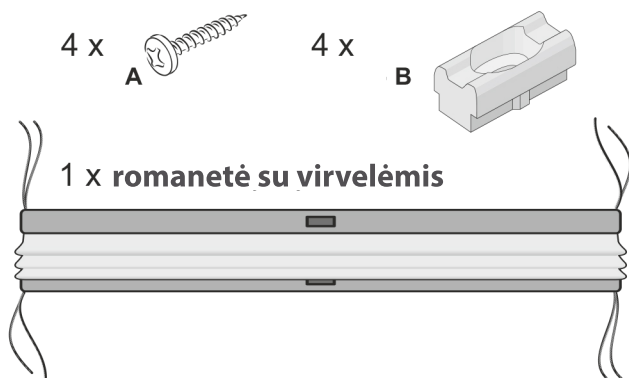
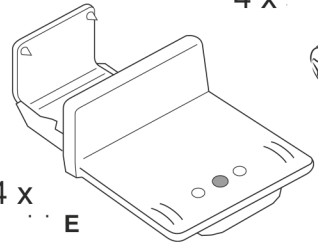

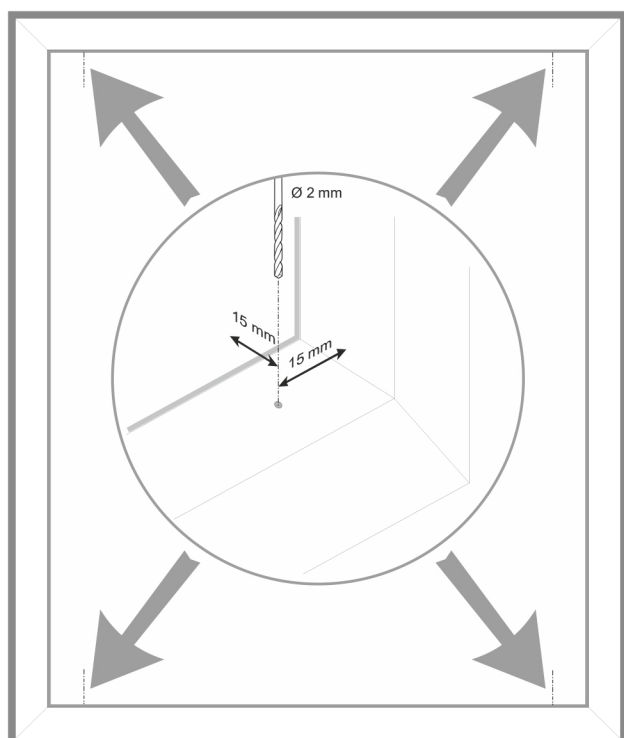


MONTAVIMO INSTRUKCIJA



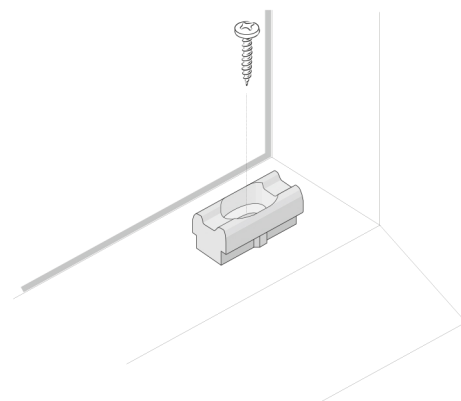
Priedai, kai montuojama ant lango rėmo (neinvazinis) 4 x **E** 

4 x **E** 

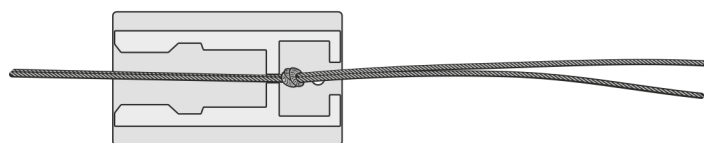


Montavimas lango angoje (invazinis)

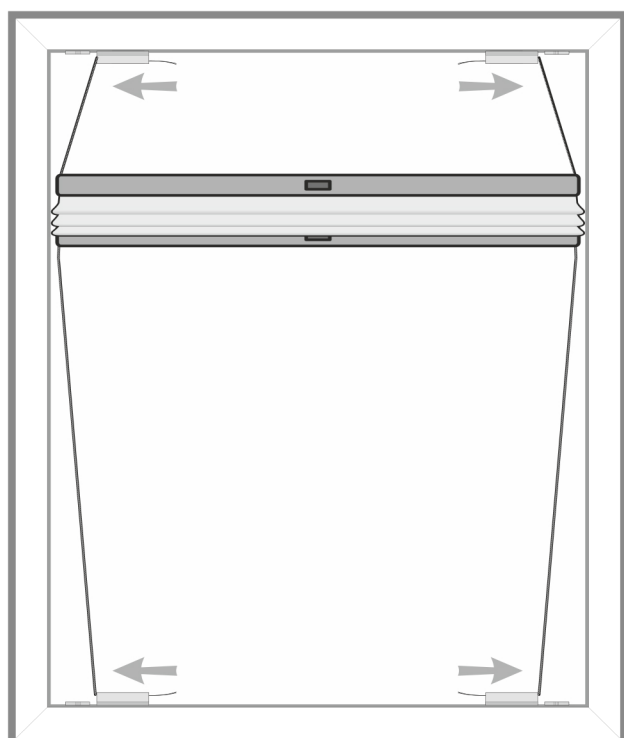
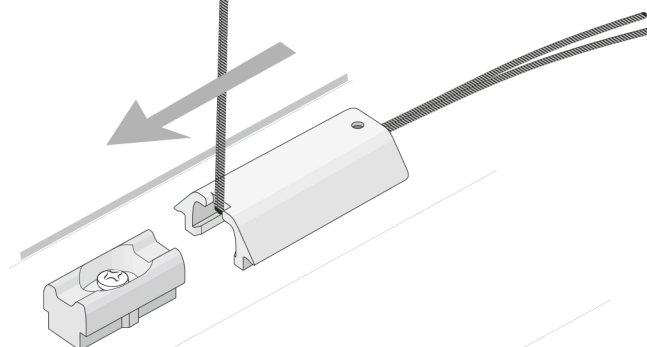
Horizontaliuose lango rėmuose 15 mm atstumu nuo stiklo ir vertikalaus lango rėmo išgręžkite 4 skylės Ø 2 mm grąžtu. Varžtais **A** išgręžtose skylėse prisukite keturis **B**.

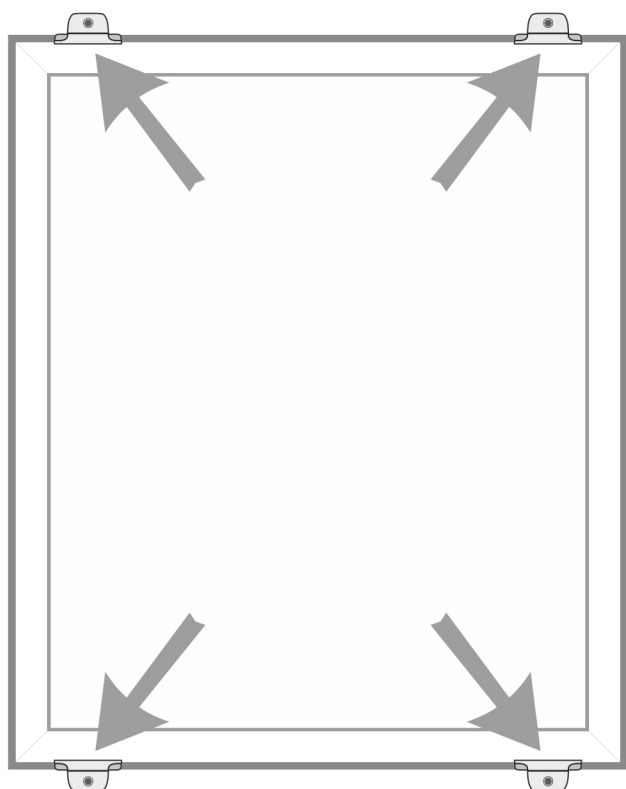


Atsilaisvinusias romanečių virveles suriškite mazgais **C** formos spaustukuose.



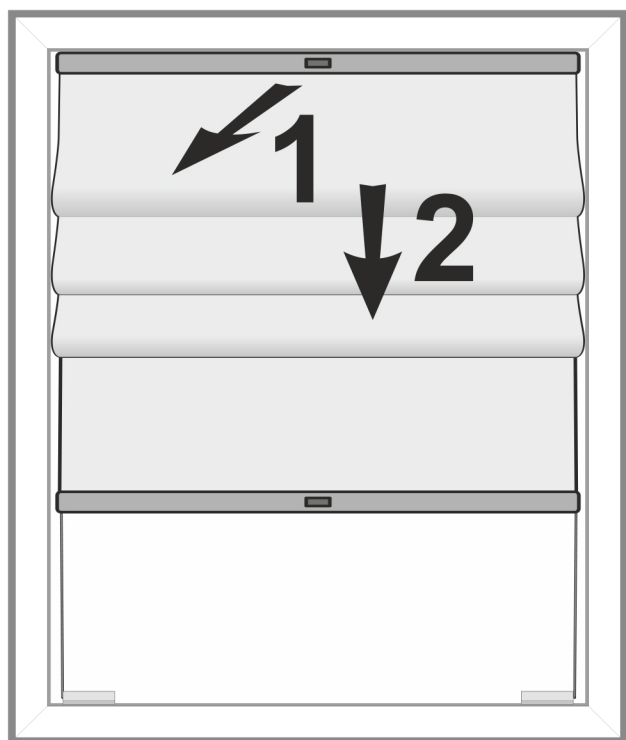
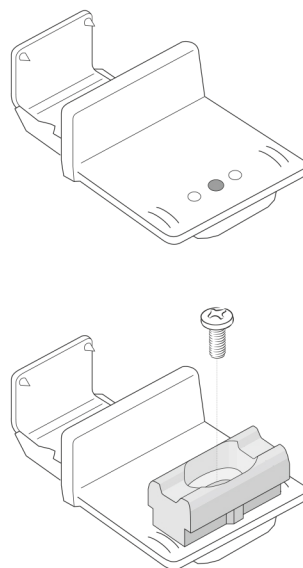
Lengvai priveržkite virveles užmaukite spaustukus **C** ant kabliukų.





Montavimas ant lango rėmo (neinvazinis)

Naudokite **E** spaustukus, kurie tvirtinami prie lango rėmo ir varžtais **D** prie jų prisukami kabliukai **B**



Romanetės veikimas

Viršutinė ir apatinė padėtis užsifiksuoja automatiškai. Norėdami jas atrakinti, pirmiausia turite lengvai patraukti už romanetės rankenos viena kitos link ir tada aukštyn arba žemyn.

Virvelės įtempimo reguliavimas

Jei virvelių ilgis netinkamas, galite pataisykite jas atriškdami mazgus virvelių galuose ir vėl surišdami juos tinkamose vietose. Iš **C** spaustuko išsikišusį virvelių perteklių galima nupjauti.